

ГОСУДАРСТВЕННОЕ БЮДЖЕТНОЕ ПРОФЕССИОНАЛЬНОЕ ОБРАЗОВАТЕЛЬНОЕ
УЧРЕЖДЕНИЕ «КАЛИНИНГРАДСКИЙ ОБЛАСТНОЙ МУЗЫКАЛЬНЫЙ КОЛЛЕДЖ ИМ.
С.В. РАХМАНИНОВА»

**ФОНД ОЦЕНОЧНЫХ СРЕДСТВ
УЧЕБНОЙ ДИСЦИПЛИНЫ**

ОП.07. БЕЗОПАСНОСТЬ ЖИЗНЕДЕЯТЕЛЬНОСТИ
программы подготовки специалистов среднего звена
по специальности 53.02.03 Инструментальное исполнительство

СОДЕРЖАНИЕ

1.	Пояснительная записка.	3
2.	Оценочные средства текущего контроля.	7
3.	Оценочные средства промежуточной аттестации.	27

ПОЯСНИТЕЛЬНАЯ ЗАПИСКА

Фонд оценочных средств (ФОС) для проведения текущего контроля и промежуточной аттестации предназначен для проверки результатов освоения учебной дисциплины ОП. 07. Безопасность жизнедеятельности.

Промежуточная аттестация по дисциплине завершает освоение обучающимися программы дисциплины и осуществляется в форме дифференцированного зачета.

Текущий контроль осуществляется на каждом занятии в ходе освоения материала в форме устного и/или письменного опроса, практических заданий, контрольных работ.

Планируемые результаты обучения

Результаты обучения: знания и умения, подлежащие контролю при проведении текущего контроля и промежуточной аттестации:

Результаты обучения	Критерии оценки	Методы оценки
ЗНАТЬ: – Принципы обеспечения устойчивости объектов экономики, прогнозирования развития событий и оценки последствий при техногенных чрезвычайных ситуациях и стихийных явлениях, в том числе в условиях противодействия терроризму как серьезной угрозе национальной безопасности России. – Основные виды потенциальных опасностей и их последствия в профессиональной деятельности и быту, принципы снижения вероятности их реализации. – Основы военной службы и обороны государства. – Задачи и основные мероприятия гражданской обороны. – Способы защиты населения от оружия массового поражения. – Меры пожарной безопасности и правила безопасного поведения при пожарах.	Грамотно характеризует ЧС природного, техногенного и социального характера. Правильно называет основные опасности для человека в условиях ЧС. В полном объеме перечисляет основные виды потенциальных опасностей на работе и в быту. Называет и дает полную характеристику организационной структуре МО. Правильно называет государственную организационную структуру, основные задачи ГО. Грамотно характеризует основные способы защиты от ОМП. Правильно классифицирует меры пожарной безопасности. В полном объеме называет правила	Устный опрос Письменный опрос Устный опрос Письменный опрос Устный опрос Письменный опрос Устный опрос Письменный опрос Устный опрос Письменный опрос

<ul style="list-style-type: none"> – Организацию и порядок призыва граждан на военную службу и поступления на нее в добровольном порядке. – Основные виды вооружения, военной техники и специального снаряжения, состоящих на вооружении (оснащении) воинских подразделений, в которых имеются военно-учетные специальности, родственные специальностям СПО. – Область применения получаемых порядок и правила оказания первой (доврачебной) медицинской помощи. 	<p>безопасного поведения при пожарах. Правильно называет основные мероприятия призыва на военную службу. Правильно перечисляет основные виды вооружения и снаряжения ВС РФ. Дает грамотную характеристику. В полном объеме называет последовательность и правила оказания первой помощи в различных ситуациях.</p>	<p>Устный опрос Письменный опрос</p> <p>Устный опрос Письменный опрос</p> <p>Устный опрос Письменный опрос</p>
<p style="text-align: center;">УМЕТЬ:</p> <ul style="list-style-type: none"> – Организовывать и проводить мероприятия по защите работающих и населения от негативных воздействий чрезвычайных ситуаций. – Предпринимать профилактические меры для снижения уровня опасностей различного вида и их последствий в профессиональной деятельности и быту. – Использовать средства индивидуальной и коллективной защиты от оружия массового поражения; применять первичные средства пожаротушения. – Ориентироваться в перечне военно-учетных специальностей и 	<p>Находит правильную информацию на определенную тему, изучая литературные источники. Грамотно анализирует опасность и находит способы защиты в полном объеме. Грамотно анализирует опасности, угрожающие человеку. В полном объеме разбирает конкретные ситуации, применительно к профессиональной деятельности и быту. Умеет грамотно пользоваться средствами индивидуальной защиты. Способен правильно располагаться в убежище. Правильно ориентируется в</p>	<p>устный опрос, письменный опрос</p> <p>Устный опрос Письменный опрос</p> <p>Устный опрос Письменный опрос</p> <p>Устный опрос Письменный опрос</p>

самостоятельно определять среди них родственные полученной специальности.	перечне военно-учетных специальностей и адекватно определяет среди них родственные полученной специальности.	
– Применять профессиональные знания в ходе исполнения обязанностей военной службы на воинских должностях в соответствии с полученной специальностью.	Грамотно использует полученные знания применительно к военной службе.	Устный опрос Письменный опрос
– Владеть способами бесконфликтного общения и саморегуляции в повседневной деятельности и экстремальных условиях военной службы.	Грамотно использует способы бесконфликтного общения в повседневной деятельности и экстремальных условиях.	Устный опрос Письменный опрос
– Оказывать первую (доврачебную) медицинскую помощь.	Грамотно оказывает первую помощь в различных ситуациях.	Устный опрос Письменный опрос

Результаты обучения: компетенции, подлежащие контролю при проведении текущего контроля и промежуточной аттестации:

Результаты обучения (ОК и ПК)	Основные показатели оценки результата	Оценочное средство
ОК 01. Понимать сущность и социальную значимость своей будущей профессии, проявлять к ней устойчивый интерес.	Применение полученных знаний и умений, их перестройка под наиболее эффективное выполнение профессиональных задач.	№ 2
ОК 02. Организовывать собственную деятельность, определять методы и способы выполнения профессиональных задач, оценивать их эффективность и качество.	Поэтапная организация работы над курсовой в соответствии с планом.	№ 2
ОК 03. Решать проблемы, оценивать риски и принимать решения в нестандартных ситуациях.	Применение полученных знаний при решении проблем, связанных с безопасностью.	№3
ОК 04. Осуществлять поиск, анализ и оценку информации, необходимой для постановки и решения профессиональных задач, профессионального и личностного развития	Успешный поиск и корректное использование дополнительной литературы и информационных ресурсов.	№ 2

ОК 05. Использовать информационно-коммуникационные технологии для совершенствования профессиональной деятельности	Применение средств информационных технологий для подготовки и оформления курсовой работы; использование современного программного обеспечения.	№ 2
ОК 06. Работать в коллективе и команде, эффективно общаться с коллегами, руководством.	Применение полученных знаний и умений, их перестройка под наиболее эффективное выполнение профессиональных задач.	№ 2
ОК 07. Ставить цели, мотивировать деятельность подчиненных, организовывать и контролировать их работу с принятием на себя ответственности за результат выполнения заданий.	Применение полученных знаний в работе с коллективом.	№ 2
ОК 08. Самостоятельно определять задачи профессионального и личностного развития, заниматься самообразованием, осознанно планировать повышение квалификации.	Умение самостоятельно принимать решения по самообразованию и повышению квалификации.	№ 2
ОК 09. Ориентироваться в условиях частой смены технологий в профессиональной деятельности.	Умение ориентироваться в современных условиях.	№ 2
ПК 1.1. Целостно и грамотно воспринимать и исполнять музыкальные произведения, самостоятельно осваивать сольный, оркестровый и ансамблевый репертуар.	Применение полученных знаний и умений	№ 2,3
ПК 1.2. Осуществлять исполнительскую деятельность и репетиционную работу в условиях концертной организации, в оркестровых и ансамблевых коллективах.	Применение полученных знаний и умений	№ 2,3
ПК 1.3. Осваивать сольный, ансамблевый, оркестровый исполнительский репертуар.	Применение полученных знаний и умений	№ 2,3
ПК 1.4. Выполнять теоретический и исполнительский анализ музыкального произведения, применять базовые теоретические знания в процессе поиска	Применение полученных знаний и умений	№ 2,3

интерпретаторских решений.		
ПК 1.5. Применять в исполнительской деятельности технические средства звукозаписи, вести репетиционную работу и запись в условиях студии.	Применение полученных знаний и умений	№ 2,3
ПК 1.6. Применять базовые знания по устройству, ремонту и настройке своего инструмента для решения музыкально-исполнительских задач.	Применение полученных знаний и умений	№ 2,3
ПК 1.7. Исполнять обязанности музыкального руководителя творческого коллектива, включающие организацию репетиционной и концертной работы, планирование и анализ результатов деятельности.	Применение полученных знаний и умений	№ 2,3
ПК 1.8. Создавать концертно-тематические программы с учетом специфики восприятия слушателей различных возрастных групп.	Применение полученных знаний и умений	№ 2,3
ПК 2.1. Осуществлять педагогическую и учебно-методическую деятельность в образовательных организациях дополнительного образования детей (детских школах искусств по видам искусств), общеобразовательных организациях, профессиональных образовательных организациях.	Применение полученных знаний и умений, их перестройка под наиболее эффективное выполнение профессиональных задач.	№ 2,3
ПК 2.2. Использовать знания в области психологии и педагогики, специальных и музыкально-теоретических дисциплин в преподавательской деятельности.	Применение полученных знаний и умений в профессиональной деятельности	№ 2,3
ПК 2.3. Анализировать проведенные занятия для установления соответствия содержания, методов и средств поставленным целям и задачам, интерпретировать и использовать в работе полученные результаты для	Применение полученных знаний и умений в профессиональной деятельности	№ 2,3

коррекции собственной деятельности.		
ПК 2.4. Осваивать основной учебно-педагогический репертуар.	Применение полученных знаний и умений в профессиональной деятельности	№ 2,3
ПК 2.5. Применять классические и современные методы преподавания, анализировать особенности отечественных и мировых инструментальных школ.	Применение полученных знаний и умений в профессиональной деятельности	№ 2,3
ПК 2.6. Использовать индивидуальные методы и приемы работы в исполнительском классе с учетом возрастных, психологических и физиологических особенностей обучающихся.	Применение полученных знаний и умений в профессиональной деятельности	№ 2,3
ПК 2.7. Планировать развитие профессиональных умений обучающихся. Создавать педагогические условия для формирования и развития у обучающихся самоконтроля и самооценки процесса и результатов освоения основных и дополнительных образовательных программ.	Применение полученных знаний и умений в профессиональной деятельности	№ 2,3
ПК 2.8. Владеть культурой устной и письменной речи, профессиональной терминологией.	Применение полученных знаний и умений в профессиональной деятельности	№ 2,3

Критерии оценки уровня освоения дисциплины

При проведении аттестации обучающихся используются следующие критерии оценок:

Оценка "отлично" (8-10) ставится обучающемуся, проявившему всесторонние и глубокие знания учебного материала, освоившему основную и дополнительную литературу по теме или разделу, обнаружившему творческие способности в понимании, изложении и практическом использовании усвоенных знаний. Оценка "отлично" соответствует высокому уровню освоения темы, раздела программы дисциплины.

Оценка "хорошо" (5-7) ставится обучающемуся, проявившему полное знание учебного материала, освоившему основную рекомендованную литературу по теме, обнаружившему стабильный характер знаний и умений и способному к их самостоятельному применению и обновлению в ходе последующего обучения и практической деятельности. Оценка "хорошо" соответствует достаточному уровню освоения темы, раздела программы дисциплины.

Оценка "удовлетворительно" (3-4) ставится обучающемуся, проявившему знания основного учебного материала по теме в объеме, необходимом для последующего обучения и предстоящей практической деятельности, знакомому с основной рекомендованной литературой по теме, допустившему неточности при ответе, но в основном обладающему необходимыми знаниями и умениями для их устранения при корректировке со стороны преподавателя. Оценка "удовлетворительно" соответствует достаточному уровню освоения темы, раздела программы дисциплины.

Оценка "неудовлетворительно" (2) ставится обучающемуся, обнаружившему существенные пробелы в знании основного учебного материала, допустившему принципиальные ошибки при применении теоретических знаний, которые не позволяют ему продолжить обучение или приступить к практической деятельности без дополнительной подготовки по данной дисциплине. Оценка "неудовлетворительно" соответствует низкому уровню освоения дисциплины.

Оценки текущего контроля и промежуточной аттестации отражаются в журнале учебных занятий.

ОЦЕНОЧНЫЕ СРЕДСТВА ТЕКУЩЕГО КОНТРОЛЯ учебной дисциплины ОП.08. Безопасность жизнедеятельности.

Формы и методы текущего контроля:

- устный опрос,
- оценка результата выполнения практических работ, аудиторных самостоятельных работ;
- письменный опрос, аудиторная контрольная или проверочная самостоятельная работа.

Все запланированные контрольные, практические работы, аудиторные самостоятельные работы по дисциплине обязательны для выполнения.

Контрольно-оценочные средства для проведения текущего контроля

ОЦЕНОЧНОЕ СРЕДСТВО № 1. Перечень вопросов и тем для устного опроса

Тема 1.1. Принципы обеспечения безопасности взаимодействия человека со средой обитания.

1. Классификация негативных факторов среды обитания (физических, химических, биологических, социальных) и воздействие их на человека.
2. Создание рациональных условий взаимодействия человека со средой обитания.

Тема 1.2. Характеристика чрезвычайных ситуаций.

1. Чрезвычайные ситуации природного, техногенного и социального характера.

Тема 1.3. Правила поведения человека в опасных и чрезвычайных ситуациях.

1. Обязанности производственного персонала и населения по ГО и действиям в ЧС
2. Оповещение о ЧС.
3. Действия при стихийных бедствиях, авариях, катастрофах и террористических актах.
4. Действия при обеззараживании.
5. Санитарная обработка.
6. Правила поведения в ситуациях криминогенного характера.

Тема 1.4. Защита населения в чрезвычайных ситуациях.

1. Действия населения в зонах радиоактивного загрязнения.
2. Сильнодействующие ядовитые вещества.
3. Средства индивидуальной и коллективной защиты.
4. Заполнение и использование защитных сооружений.
5. Повышение защитных свойств дома (квартиры).
6. Принципы и способы эвакуации.

7. Противопожарные мероприятия.
8. Принципы обеспечения устойчивого функционирования объектов экономики.

Тема 2.1. Основы обороны государства.

1. Обеспечение национальной безопасности Российской Федерации.
2. Терроризм как серьезная угроза национальной безопасности России.
3. Обеспечение военной безопасности Российской Федерации, военная организация государства, руководство военной организацией государства.
4. Вооруженные Силы Российской Федерации - основа обороны Российской Федерации.
5. Виды Вооруженных Сил, рода войск и их предназначение.
6. Функции и основные задачи современных Вооруженных Сил России, их роль в системе обеспечения национальной безопасности страны.

Тема 2.2. Военная служба - особый вид федеральной государственной службы.

1. Военская обязанность, ее основные составляющие.
2. Прохождение военной службы по призыву и по контракту.
3. Требования воинской деятельности, предъявляемые к физическим, психологическим и профессиональным качествам военнослужащего.
4. Общие, должностные и специальные обязанности военнослужащих.
5. Уголовная ответственность военнослужащих за преступления против военной службы.

Тема 2.3. Уставы Вооруженных сил России.

1. Военная присяга. Боевое знамя воинской части.
2. Военнослужащие и взаимоотношения между ними.
3. Внутренний порядок, размещение и быт военнослужащих.
4. Суточный наряд роты.
5. Воинская дисциплина.
6. Караульная служба. Обязанности и действия часового.

Тема 2.4. Строевая подготовка.

1. Строи и управления ими.
2. Основы строевой подготовки.
3. Виды воинского приветствия.

Тема 2.5. Огневая подготовка.

1. Материальная часть автомата Калашникова.
2. Подготовка автомата к стрельбе.
3. Ведения огня из автомата.
4. Устройство и тактико-технические характеристики гранат.
5. Меры безопасности при проведении стрельб.

Тема 2.6. Основы военно-патриотического воспитания.

1. Ордена – почетные награды за воинские отличия и заслуги в бою и военной службе.
2. Ритуалы Вооруженных Сил Российской Федерации.

Тема 3.1. Раны, кровотечения, первая помощь.

1. Рана.
2. Классификация ран. Их осложнения.
3. Кровотечения, их виды и характеристика. Первая медицинская помощь. Асептика и антисептика.
4. Синдром длительного сдавливания.
5. Травматический шок.
6. Правила наложения жгута.

Тема 3.2. Переломы, растяжения, ушибы, вывихи и первая медпомощь.

1. Признаки переломов, иммобилизация, транспортировка.
2. Ушиб головы, мягких тканей, вывих.

ОЦЕНОЧНОЕ СРЕДСТВО № 2. Выполнение практических работ.

В ходе выполнения практических работ оцениваются умения студентов применять полученные знания на практике.

Тема 1.1. Принципы обеспечения безопасности взаимодействия человека со средой обитания.

1. Отработка навыков классификации негативных факторов среды обитания (физических, химических, биологических, социальных) и воздействие их на человека.

Тема 1.3. Правила поведения человека в опасных и чрезвычайных ситуациях.

1. Отработка действий при стихийных бедствиях, авариях, катастрофах и террористических актах, в ситуациях криминогенного характера.

Тема 1.4. Защита населения в чрезвычайных ситуациях.

1. Отработка навыков оповещения и организации эвакуации из зданий, использование средств индивидуальной и коллективной защиты, санитарной обработки, применения первичных средств пожаротушения

Тема 2.1. Основы обороны государства.

1. Выявление правовой основы и главных направлений обеспечения национальной безопасности России.
2. Выполнение основных мероприятий по противодействию терроризму.
3. Определение роли Вооружённых Сил РФ как основы обороны государства.

Тема 2.2. Военная служба - особый вид федеральной государственной службы.

1. Определение правовой основы военной службы.
2. Выявление порядка подготовки военных кадров для Вооружённых Сил Российской Федерации.
3. Изучение основных видов вооружения, военной техники и специального снаряжения, состоящих на вооружении (оснащении) воинских подразделений, в которых имеются военно-учётные специальности, родственные специальностям СПО.

Тема 2.3. Уставы Вооружённых сил России.

1. Отработка порядка приема Военной присяги.
2. Составление суточного распорядка роты.

Тема 2.4. Строевая подготовка.

1. Отработка следующих видов строевой подготовки: строевая стойка и повороты на месте, движение строевым и походным шагом, бегом, шагом на месте, повороты в движении.
2. Выполнение воинского приветствия без оружия на месте и в движении.
3. Выход из строя и постановка в строй, подход к начальнику и отход от него.
4. Построение и перестроение в одношереножный и двухшереножный строй, выравнивание, размыкание и смыкание строя, повороты строя на месте.
5. Построение и отработка движения походным строем.
6. Выполнение воинского приветствия в строю на месте и в движении.

Тема 2.5. Огневая подготовка.

1. Неполная разборка и сборка автомата.
2. Отработка нормативов по неполной разборке и сборке автомата.
3. Принятие положения для стрельбы, подготовка автомата к стрельбе, прицеливание.

Тема 2.6. Основы военно-патриотического воспитания.

1. Изучение примеров героизма и воинского товарищества российских воинов.

Тема 3.1. Раны, кровотечения, первая помощь.

1. Выполнение перевязки различных частей тела: головы, груди, верхних и нижних конечностей, живота и паховой области.
2. Наложение жгута

Тема 3.2. Переломы, растяжения, ушибы, вывихи и первая медпомощь.

1. Переноска поражённых на носилках, способы иммобилизации переломов, их фиксация.

ОЦЕНОЧНОЕ СРЕДСТВО № 3. Тестовые задания.

Опасные чрезвычайные ситуации, возникающие в повседневной жизни, и правила безопасного поведения

1. Из перечисленных ниже причин выберите те, которые являются причинами вынужденного автономного существования в природных условиях:

- а) потеря части продуктов питания;
- б) несвоевременная регистрация туристической группы перед выходом на маршрут;
- в) потеря ориентировки на местности во время похода;
- г) потеря компаса;
- д) авария транспортных средств в условиях природной среды;
- е) крупный лесной пожар;
- ж) отсутствие средств связи.

2. Порядок действий в различных аварийных ситуациях в условиях природной среды отличается друг от друга и зависит от конкретной обстановки. Из приведенных ниже случаев выберите те, когда командир группы должен принять решение об уходе с места аварии:

- а) группа не может быть обнаружена спасателями из-за окружающей ее густой растительности;
- б) направление на ближайший населенный пункт и его удаление не известны;
- в) место происшествия точно не определено, местность незнакомая и трудно проходимая;
- г) в течение трех суток нет связи и помощи;
- д) возникла непосредственная угроза жизни людей;
- е) сигнал бедствия или сообщение о месте происшествия переданы при помощи аварийной радиостанции;
- ж) точно известно местонахождение населенного пункта, и состояния здоровья людей позволяет преодолеть расстояние до населенного пункта.

3. Собираясь в поход, вам необходимо подобрать одежду. Каким ниже перечисленным требованиям она должна соответствовать:

- а) одежда должна быть свободной и надеваться в несколько слоев;
- б) одежда быть из синтетических материалов;
- в) одежда должна быть однотонного цвета или из камуфлированного материала;
- г) одежда должна быть чистой и сухой.

4. Выберите из предложенных вариантов установленные требования к сооружению временного жилища:

- а) место должно находиться на берегу реки на уровне воды;
- б) место должно находиться на ровной возвышенной продуваемой площадке;
- в) место должно находиться среди сухостоя, который можно использовать для костра;
- г) возле площадки должен находиться источник воды и достаточно топлива;
- д) недалеко от площадки должна быть дорога или наезженная тропа;
- е) возле лагеря должна быть площадка (поляна) для подачи сигналов бедствия в случае необходимости.

5. Как правильно разводить костер? Разместите предложенные ниже действия в порядке очередности:

- а) положить на почву растопку;
- б) на растопку положить ветки;
- в) поджечь костер двумя-тремя спичками;
- г) приготовить растопку и дрова;
- д) сверху веток положить поленья, дрова;
- е) соблюдать правила пожарной безопасности.

6. Выберите самый простой способ обеззараживания воды в полевых условиях:

- а) очистка через фильтр из песка и материи;
- б) очистка через фильтр из песка, ваты и материи;
- в) кипячение воды;
- г) добавление в воду марганцовки.

Правила поведения в условиях чрезвычайных ситуаций

природного и техногенного характера.

1. Вы находитесь дома. Неожиданно почувствовали толчки, дребезжащие стекла, посуды. Времени, чтобы выбежать из дома, нет. Определите, что вы будете делать и в какой последовательности:

- а) отключите электричество, газ, воду;
- б) займете безопасное место в проеме дверей или колонн;
- в) позвоните в аварийную службу;
- г) займете место у окна;
- д) отойдете от окон и предметов мебели, которые могут упасть.

2. Вы проживаете в селеопасном районе. Находясь дома, услышали по радио сообщение об угрозе схода селя. У вас в запасе 30 минут. Выберите из предлагаемых вариантов ваши дальнейшие действия и определите их очередность:

- а) соберете все ценное имущество во дворе и укроете его в помещении;
- б) выйдете из здания и направитесь в безопасное место;
- в) плотно закроете вентиляционные и другие отверстия;
- г) закроете все двери, окна;
- д) предупредите соседей об угрозе селя;
- е) будете выходить на склон горы, находящийся на селебезопасном направлении;
- ж) будете выходить на склон горы через ущелье или небольшую долину;
- з) укроетесь в погребе.

3. Находясь дома один, вы услышали крики соседей о приближении урагана. Радио и телевидение не работают. Выглянув в окно, вы определили, что ураган уже свирепствует примерно в 3-4 км от вашего дома. Подвала в доме нет. На расстоянии примерно 300 м от дома есть глубокий овраг. Выберите из предлагаемых вариантов ваши дальнейшие действия и определите их очередность:

- а) станете кричать и звать на помощь;
- б) отойдете от окон;
- в) быстро выйдете на улицу и побежите к оврагу;
- г) останетесь в доме и спрячьтесь в безопасном месте с подветренной стороны;
- д) спрячьтесь в шкаф или под стол.

4. Что нужно делать при внезапном наводнении до прибытия помощи? Разместите указанные ниже действия в логической последовательности:

- а) подавать сигналы, позволяющие вас обнаружить (в дневное время вывесить белое или цветное полотнище, в ночное время подавать световые сигналы);
- б) быстро занять ближайшее возвышенное место;
- в) оставаться на месте до схода воды.

5. Что необходимо сделать, если вы оказались в лесу, где возник пожар? Определите очередность действий:

- а) быстро выйти из леса в наветренную сторону;
- б) определить направление распространения огня;
- в) выбрать маршрут выхода из леса в безопасное место;
- г) определить направление ветра.

6. Вы находитесь в комнате и делаете уроки. Вдруг услышали сильный хлопок. В соседней квартире произошел взрыв. Дверь в вашу квартиру завалена, отключился свет, телефон не работает. В вашей квартире обрушения нет. Выберите из предлагаемых вариантов ваши дальнейшие действия и определите их очередность:

- а) ждать спасателей;
- б) открыть входную дверь и попытаться очистить завал, чтобы выйти на лестничную площадку или на улицу;
- в) отключить газ, электричество и перекрыть воду;
- г) спуститься из окна на веревке;
- д) подавать сигналы из окна или с балкона, стучать по металлическим предметам.

7. Как вы будете действовать после оповещения об аварии на химическом предприятии при отсутствии индивидуальных средств защиты, убежища, а также возможности выхода из зоны аварии? Выберите из предлагаемых вариантов ваши дальнейшие действия и определите их очередность:

- а) отойти от окон и дверей;
- б) включить радиоприемник, телевизор, прослушать информацию;
- в) перенести ценные вещи в подвал или отдельную комнату;
- г) входные двери закрыть плотной тканью;
- д) плотно закрыть окна и двери;
- е) подавать сигналы о помощи;
- ж) провести герметизацию жилища.

8. При движении по зараженной радиоактивными веществами местности необходимо:

- а) находиться в средствах индивидуальной защиты органов дыхания и кожи;
- б) периодически снимать средства индивидуальной защиты органов дыхания и кожи;
- в) двигаться по высокой траве и кустарнику;
- г) избегать движения по высокой траве и кустарнику;
- д) без надобности не садиться и не прикасаться к местным предметам;
- е) принимать пищу и пить только при ясной безветренной погоде;
- ж) не принимать пищу, не пить, не курить;
- з) не поднимать пыль и не ставить вещи на землю.

Выберите из предложенных вариантов ваши дальнейшие действия и расположите их в логической последовательности.

Чрезвычайные ситуации

1. Химически опасными объектами (ХОО) народного хозяйства не будут являться:

- а) предприятия химической промышленности
- б) водоочистные сооружения
- в) хладокомбинаты и продовольственные базы, имеющие холодильные установки
- г) все ХОО

2. Что из перечисленного относится к природным катастрофам?

- а) метеорологические
- б) топологические
- в) тектонические
- г) социальные
- д) специфические

3. Что можно отнести к топологическим катастрофам

- а) наводнения
- б) снежные лавины
- в) оползни
- г) ураганы
- д) кораблекрушения

4. Что можно отнести к метеорологическим катастрофам?

- а) бури
- б) засухи
- в) пожары
- г) морозы
- д) эпидемии

5. Если случился пожар, то какие действия необходимо выполнить?

- а) идти в сторону, противоположную пожару
- б) оценить обстановку и определить, откуда исходит опасность, а также сообщить в пожарную охрану о пожаре
- в) укрыться в здании и ждать помощи пожарных
- г) двигаться в сторону незадымленной лестничной клетки или к выходу

6. Что можно отнести к техногенным катастрофам относят

- а) транспортные катастрофы
- б) производственные катастрофы
- в) войны
- г) терроризм
- д) землетрясения

7. Что можно отнести к биолого — социальным катастрофам?

- а) терроризм
- б) наркомания
- в) общественные беспорядки
- г) эпидемии
- д) транспортные катастрофы

8. Выберите объекты, которые относятся к пониманию химически-опасного объекта народного хозяйства:

- а) производящие или использующие СДЯВ;
- б) хранящие или использующие СДЯВ;
- в) производящие, хранящие или использующие СДЯВ;
- г) использующие СДЯВ.

9. Что можно отнести к космическим катастрофам?

- а) природным катастрофам
- б) техногенным катастрофам
- в) специфическим катастрофам
- г) социальным катастрофам
- д) транспортным катастрофам

10. Что необходимо взять основой классификации и характеристики ЧС?

- а) количество пострадавших
- б) число людей обратившихся за медицинской помощью
- в) размер материального ущерба
- г) границы зон ЧС
- д) воздействие на людей нескольких поражающих факторов

11. Определите, какую территорию необходимо занять ЧС, чтобы являться региональной:

- а) субъекта РФ
- б) федерального округа РФ
- в) областного центра
- г) нескольких муниципальных образований
- д) государства

12. Согласно правилам в Республике Беларусь, где используются сильнодействующие ядовитые вещества?

- а) только в сельском хозяйстве
- б) только в промышленности
- в) в сельском хозяйстве и промышленности
- г) не используются вообще

13. Какие силы и средства будут затрачены для устранения локальной ЧС?

- а) предприятий, организаций
- б) органов местного самоуправления
- в) органов исполнительной власти субъекта РФ
- г) МЧС
- д) Правительства РФ

14. Что можно отнести к критериям ЧС?

- а) число пораженных от 10 – 15
- б) число погибших 2 – 4
- в) увеличение средне статистической заболеваемости в 3 раза

г) возникновение одновременно 30 случаев острых инфекционных заболеваний

д) возникновение 20 случаев заболеваний с неизвестной этиологией

15. Что произойдет в случае катастрофы?

а) возникновение массовых человеческих жертв

б) нанесение ущерба здоровью группы людей

в) изменение в формах и методах повседневной работы органов и учреждений здравоохранения

г) создание сил и средств РСЧС

д) создание резервов материальных средств

16. На что должны быть устремлены основные усилия в борьбе с производственными авариями и катастрофами?

а) профилактику

б) предупреждение

в) профилактику и предупреждение

г) человек не может предотвратить производственные аварии и катастрофы

Уставы Вооруженных сил РФ

1. Уставы Вооруженных Сил РФ подразделяются на:

а. Тактические, стрелковые и общевойсковые;

б. Боевые и общевойсковые;

в. Уставы родов войск и строевые.

2.. Боевые уставы ВС РФ содержат:

а. Теоретические положения и практические рекомендации на использование войск в бою;

б. Организационные принципы жизни, быта и деятельности военнослужащих;

в. Практические рекомендации родам войск об их деятельности в военное время.

3. Общевойсковые уставы ВС РФ регламентируют:

а. Основы стратегии ведения боевых действий военнослужащих;

б. Тактические действия военнослужащих при ведении военных операций;

в. Жизнь, быт и деятельность военнослужащих нашей армии.

4. К общевойсковым уставам ВС РФ относятся:

а. Устав внутренней службы ВС РФ, Устав гарнизонной и караульной служб ВС РФ, Дисциплинарный устав ВС РФ, Строевой устав ВС РФ;

б. Устав внутренней и гарнизонной служб ВС РФ, Устав караульной службы ВС РФ, Устав корабельной службы, Строевой устав ВС РФ, Дисциплинарный устав ВС РФ;

в. Устав внутренней службы ВС РФ, Устав гарнизонной службы ВС РФ, Дисциплинарный устав ВС РФ, Строевой устав ВС РФ.

5. Общие права и обязанности военнослужащих, взаимоотношения между ними, обязанности основных должностных лиц полка и его подразделений, а также правила внутреннего распорядка определяет:

а. Устав внутренней службы ВС РФ;

б. Строевой устав ВС РФ;

в. Дисциплинарный устав ВС РФ.

6. Какой устав определяет предназначение, порядок организации и несения гарнизонной и караульной служб, права и обязанности должностных лиц гарнизона и военнослужащих, несущих эти службы, а также регламентирует проведение гарнизонных мероприятий с участием войск?

а. Устав внутренней службы ВС РФ;

б. Строевой устав ВС РФ;

в. Устав гарнизонной и караульной служб ВС РФ.

7. Какой устав определяет сущность воинской дисциплины, обязанности военнослужащих по ее соблюдению, виды поощрений и дисциплинарных взысканий,

права командиров (начальников) по их применению, а также порядок подачи и рассмотрения предложений, заявлений и жалоб?

- а. Устав гарнизонной и караульной служб ВС РФ;
- б. Дисциплинарный устав ВС РФ;
- в. Устав внутренней службы ВС РФ.

8. Какой устав определяет: строевые приемы и движения без оружия и с оружием; строи подразделений и воинских частей в пешем порядке и на машинах; порядок выполнения воинского приветствия, проведения строевого смотра; положение Боевого Знамени в строю воинской части, порядок его выноса; обязанности военнослужащих перед построением в строю и требования к их строевой подготовке, а также способы передвижения военнослужащих на поле боя и порядок действий при внезапном нападении противника?

- а. Строевой устав ВС РФ;
- б. Устав гарнизонной и караульной служб ВС РФ;
- в. Дисциплинарный устав ВС РФ.

9. В каком уставе приведен текст военной присяги и положение о Боевом Знамени воинской части?

- а. В Уставе внутренней службы ВС РФ;
- б. В Уставе гарнизонной и караульной служб ВС РФ;
- в. В Строевом уставе ВС РФ.

10. Какую ответственность несут военнослужащие за проступки, связанные с нарушением воинской дисциплины, норм морали и воинской чести?

- а. Дисциплинарную;
- б. Уголовную;
- в. Административную.

11. Какое из перечисленных ниже взысканий, налагаемых на военнослужащих, не является дисциплинарным?

- а. Административный арест;
- б. Строгий выговор;
- в. Назначение в наряд вне очереди;
- г. Арест содержанием на гауптвахте до 10 суток;
- д. Снижение в воинском звании на одну ступень.

12. На военнослужащего, совершившего дисциплинарное правонарушение, могут налагаться только те взыскания, которые определены:

- а. В Дисциплинарном уставе ВС РФ;
- б. В Уголовном кодексе РФ;
- в. В Гражданском кодексе РФ.

13. Может ли быть наложено на военнослужащего, совершившего дисциплинарное правонарушение, более одного взыскания?

- а. Нет;
- б. Да;
- в. В зависимости от решения командира.

14. Может ли быть наложено дисциплинарное взыскание на весь личный состав подразделения вместо наказания непосредственных виновников?

- а. Нет;
- б. Да;
- в. Решение принимает командир подразделения.

Строевая подготовка

1. Что называется строем?

- А). Строй, в котором военнослужащие расположены один возле другого на одной линии.
- Б). Сторона строя, в которую военнослужащие обращены лицом.
- В). Установленное

строевым уставом размещение военнослужащих, подразделений и частей для их совместных действий.

2. Характеристика шеренги.

- А). Сторона противоположная фронту. Б). Строй, в котором военнослужащие расположены один возле другого на одной линии.
- В). Расстояние между флангами.

3. Что называется флангом?

- А). Правая (левая) оконечность строя. Б). Расстояние по фронту между военнослужащими (машинами), подразделениями и частями. В). Расстояние в глубину между военнослужащими (машинами), подразделениями и частями.

4. Найдите определение фронта.

- А). Расстояние от первой шеренги до последней шеренги. Б). Строй, в котором военнослужащие расположены в затылок друг другу.
- В). Сторона строя, в которую военнослужащие обращены лицом.

5. Что называется тыльной стороной строя?

- А). Два военнослужащих стоят в затылок один за другим. Б). Сторона, противоположная фронту. В). Сторона строя, в которую военнослужащие обращены лицом.

6. Что называется интервалом?

- А). Расстояние в глубину между военнослужащими. Б). Расстояние между флангами. В). Расстояние по фронту между военнослужащими (машинами).

7. Дистанция это-

- А). Расстояние в глубину между военнослужащими. Б). Подразделения построены на одной линии по фронту. В) Два военнослужащих, стоящих в двухшереножном строю в затылок один другому.

8. Что называется шириной строя?

- А). Сторона строя, в которую военнослужащие обращены лицом.
- Б). Расстояние между флангами. В). Расстояние от первой шеренги до последней шеренги.

9. Глубина строя характеризуется как:

- А). Расстояние по фронту между военнослужащими (машинами), подразделениями и частями. Б). Расстояние от первой шеренги до последней шеренги. В). Расстояние, где военнослужащие расположены один возле другого на одной линии.

10. Что такое колонна?

- А). Строй, в котором военнослужащие расположены в затылок друг другу. Б). Два военнослужащих, стоящих в двухшереножном строю в затылок один другому. В). Установленное строевым уставом размещение военнослужащих, подразделений и частей для их совместных действий.

11. Что называется рядом?

- А). Расстояние по фронту между военнослужащими (машинами), подразделениями и частями. Б). Строй, в котором военнослужащие расположены один возле другого на одной линии. В). Военнослужащие, стоящие в двухшереножном строю в затылок один другому.

12. Двухшереножный строй это-

- А). Военнослужащие одной шеренги расположены в затылок военнослужащим другой шеренги на дистанции одного шага (вытянутой руки). Б). Расстояние от первой шеренги до последней шеренги. В). Размещение военнослужащих, подразделений и частей для их совместных действий.

13. Сомкнутый строй это-

А). Строй, когда подразделения расположены на одной линии по фронту в одношереножном или двухшереножном строю. Б). Строй, когда военнослужащие в шеренгах располагаются по фронту один от другого на интервалах, равных ширине ладони между локтями. В). Расстояние от первой шеренги до последней шеренги.

14. Разомкнутый строй это-

А). Строй, в котором военнослужащие расположены один возле другого на одной линии. Б). Линия колонн на определенных дистанциях.

В). Военнослужащие в шеренгах расположены по фронту один от другого на интервалах в один шаг или на интервалах установленных командиром.

15. Найдите характеристику развёрнутого строя.

А). Строй, когда подразделения расположены на одной линии по фронту в одношереножном или двухшереножном строю. Б). Расстояние по фронту между военнослужащими (машинами), подразделениями и частями.

В). Строй, где военнослужащие расположены в затылок один другому.

16. Походный строй это-

А). Строй, когда военнослужащие в шеренгах располагаются по фронту один от другого на интервалах, равных ширине ладони между локтями.

Б). Подразделение построено в колону или подразделения в колоннах построены один за другим на определенной дистанции.

В). Военнослужащие в шеренгах расположены по фронту один от другого на определённых интервал

17. Кто такой направляющий?

А) Левофланговый второй шеренги. Б). Военнослужащий (подразделение),двигающийся головным в указанном ему направлении.

В). Военнослужащий (подразделение),двигающийся последним в указанном ему направлении.

18. Кто такой замыкающий?

А). Правофланговый первой шеренги. Б). Военнослужащий (подразделение) движущийся последним в колонне. В). Военнослужащий второй шеренги, стоящий в затылок военнослужащему первой шеренги.

19. По какой команде принимается строевая стойка?

А). «Становись» или «Смирно». Б). «Заправиться» В). «Нале-ВО»

20 Темп движения шагом равен:

А). 90-100 шаг/мин. Б). 110-120 шаг/мин. В). 130-140 шаг/мин.

Основы военно-патриотического воспитания

1. От какого греческого слова произошёл термин «патриотизм»?

а) ποτή — земля;

б) ποτήρι — воин, защитник;

в) πατήρ — отец.

2. Дайте определение термину «патриотизм» (открытый вопрос).

3. Какой из предложенных населённых пунктов не является городом воинской славы?

а) Пермь;

б) Анапа;

в) Тверь;

г) Хабаровск.

4. Автором слов современного государственного гимна является поэт:

а) Вознесенский Андрей Андреевич;

б) Сергей Владимирович Михалков;

в) Василий Иванович Лебедев-Кумач.

5. Назовите 5 известных вам нормативно-правовых актов, которые регулируют

вопросы патриотического воспитания в Российской Федерации. (открытый вопрос).

6. Какой орден представлен на изображении?



- а) орден Красной Звезды;
- б) Орден Победы;
- в) Орден Отечественной войны;
- г) Орден Славы.

7. Праздник «День государственного флага Российской Федерации» установлен:

- а) 22 августа;
- б) 12 декабря;
- в) 12 июня.

8. Какое направление патриотического воспитания НЕ отражено в Государственной программе по патриотическому воспитанию граждан Российской Федерации на 2016-2020 годы:

- а) научно-исследовательское и научно-методическое сопровождение патриотического воспитания;
- б) обеспечение условий для патриотического воспитания в семье, пропаганда семейных ценностей;
- в) военно-патриотическое воспитание детей и молодёжи;
- г) развитие волонтерского движения.

9. Чем занимается Поисковое движение России?

- а) увековечение памяти погибших при защите Отечества;
- б) поиск и распространение информации о современных примерах мужества и патриотизма;
- в) поиск добровольцев при проведении военных операций;
- г) поиск молодёжи, стремящейся служить интересам России.

10. Назовите 5 известных вам организаций, которые занимаются патриотическим воспитанием молодёжи (открытый вопрос).

11. Перечислите 5 Дней воинской славы, которые вам известны (открытый вопрос).

12. Где НЕ может использоваться государственный герб Российской Федерации:

- а) на государственных бланках органов исполнительной власти;
- б) на денежных знаках Российской Федерации;
- в) на гербах субъектов Российской Федерации;
- г) на пограничных знаках;
- д) на боевых знамёнах воинских частей.

13. Укажите даты начала и окончания Второй Мировой войны:

- а) 22 июня 1941 года – 9 мая 1945 года;
- б) 1 сентября 1939 года – 9 мая 1945 года;
- в) 1 сентября 1939 года – 2 сентября 1945 года;
- г) 22 июня 1941 года – 2 сентября 1946 года.

14. Известно, что в ряде вузов возможно обучение по программе военной подготовки офицеров запаса на военных кафедрах. До достижения какого возраста студент может начать обучение на военной кафедре?

- а) до 20 лет;
- б) до 25 лет;
- в) до 27 лет;
- г) до 30 лет.

15. Назовите 5 крупных всероссийских патриотических проектов, о которых вам известно (открытый вопрос).

16. По мнению Владимира Путина, важнейшие моральные устои, которые являются стержнем патриотизма, человек обретает:

- а) в детском саду;
- б) в семье;
- в) служа государству и его интересам;
- г) в армии;
- д) в школе.

17. О чём гласит первая статья Конституции Российской Федерации?

- а) Конституция Российской Федерации имеет высшую юридическую силу.
- б) Российская Федерация — социальное государство, политика которого направлена на создание условий, обеспечивающих достойную жизнь и свободное развитие человека.
- в) Российская Федерация является свободным, независимым, неделимым и неотчуждаемым государством.
- г) Наименования Российская Федерация и Россия равнозначны.
- д) Человек, его права и свободы являются высшей ценностью.

18. Как можно восстановить данные об истории своей семьи в годы Великой Отечественной войны? (возможно несколько правильных вариантов)

- а) сделав запрос в поисковый отряд;
- б) обратиться за информацией в архив;
- в) работая с сайтом проекта «Бессмертный полк»;
- г) обратиться за помощью в региональное отделение ДОСААФ (Добровольное общество содействия армии, авиации и флоту);
- д) спросить у старших родственников;
- е) написать письмо Президенту России;
- ж) обратиться в Военный комиссариат.

19. Какой из представленных родов войск не относится к Вооруженным силам РФ?

- а) войска радиационной, химической и биологической защиты;
- б) ракетные войска стратегического назначения;
- в) спасательные воинские формирования МЧС России;
- г) Войска воздушно-космической обороны.

20. В какую из представленных международных организаций входит Российская Федерация?

- а) Бенилюкс;
- б) ОБСЕ (Организация по безопасности и сотрудничеству в Европе);
- в) ЕС (Европейский союз);
- г) G-7 (Большая семёрка).

ОЦЕНОЧНОЕ СРЕДСТВО № 4. Контрольные работы.

Основы военной службы

1. Что такое оборона?

- 1. Это непреднамеренный вид боя.
 - 2. Это вынужденный или преднамеренный вид боя.
- Правильный ответ: Это вынужденный или преднамеренный вид боя.

2. В каких случаях применяется оборона?

- 1. Она применяется для превосходства над противником на главных направлениях.
- 2. Она применяется для отражения наступления.
- 3. Она применяется для отражения наступления превосходящих сил противника, прикрытия (удержания) определенных направлений (районов, объектов), экономии сил и средств на

второстепенных направлениях, создания превосходства над противником на главных направлениях.

Правильный ответ: Она применяется для отражения наступления превосходящих сил противника, прикрытия (удержания) определенных направлений (районов, объектов), экономии сил и средств на второстепенных направлениях, создания превосходства над противником на главных направлениях.

3. Как может вестись современный бой?

1. Может вестись с применением ядерного оружия и других средств поражения или с применением только обычного оружия.
2. Может вестись с применением оружия.
3. Может вестись с применением неядерного оружия.

Правильный ответ: Может вестись с применением ядерного оружия и других средств поражения или с применением только обычного оружия.

4. На какие виды может разделяться общевойсковой бой?

1. Видами общевойскового боя являются наступление и оборона.
2. Видами общевойскового боя являются нападение и отступление.

Правильный ответ: Видами общевойскового боя являются наступление и оборона.

5. Является ли встречный бой разновидностью наступления?

1. Разновидностью наступления встречный бой не является.
2. Разновидностью наступления является встречный бой.

Правильный ответ: Разновидностью наступления является встречный бой.

6. Кто участвует в современном общевойсковом бою?

1. В нем участвуют подразделения и части Сухопутных войск, Войск ПВО.
2. В нем участвуют подразделения и части Сухопутных войск, Военно-воздушных сил, Войск ПВО, а при действиях на приморских направлениях и корабли Военно-Морского флота.
3. В нем участвуют подразделения и части Сухопутных войск, Военно-воздушных сил.

Правильный ответ: В нем участвуют подразделения и части Сухопутных войск, Военно-воздушных сил, Войск ПВО, а при действиях на приморских направлениях и корабли Военно-Морского флота.

7. Что такое боевое обеспечение?

1. Система мероприятий, направленных на поддержание подразделений и частей в высокой боевой готовности.
2. Наступление.
3. Оборона.

Правильный ответ: Система мероприятий, направленных на поддержание подразделений и частей в высокой боевой готовности.

8. Что такое разведка?

1. Разведка является второстепенный вид боевого обеспечения.
2. Разведка является важнейшим видом боевого обеспечения.

Правильный ответ: Разведка является важнейшим видом боевого обеспечения.

9. Какие существуют способы ведения разведки?

1. Открытое.
2. Наглядное.
3. Наблюдение, подслушивание, поиск, засада и разведка боем.

Правильный ответ: Способы ведения разведки: наблюдение, подслушивание, поиск, засада и разведка боем.

10. Какие обязанности есть у солдата в бою?

1. Знать боевые возможности танков, вести наблюдение, действовать смело и решительно, уничтожать противника всеми способами и средствами, проявлять храбрость, инициативу и находчивость, оказывать помощь товарищу.
2. Выжить.
3. Не сдаваться в плен и хранить военную тайну.

Правильный ответ: Знать боевые возможности танков, вести наблюдение, действовать смело и решительно, уничтожать противника всеми способами и средствами, проявлять храбрость, инициативу и находчивость, оказывать помощь товарищу.

11. Какие требования предъявляются к разведке?

1. Достоверность сведений и точность определения координат разведываемых целей и объектов.
2. Целеустремленность, непрерывность, активность, своевременность и оперативность, скрытность, достоверность сведений и точность определения координат разведываемых целей и объектов.
3. Своевременность и оперативность, скрытность.

Правильный ответ: Целеустремленность, непрерывность, активность, своевременность и оперативность, скрытность, достоверность сведений и точность определения координат разведываемых целей и объектов.

12. С какой целью организуется защита от оружия массового поражения?

1. В целях обеспечения успешного выполнения поставленных им боевых задач.
2. В целях максимального ослабления поражающего воздействия ядерного оружия.
3. Целях максимального ослабления поражающего воздействия ядерного, химического и бактериологического оружия, сохранения боеспособности личного состава подразделений и обеспечения успешного выполнения поставленных им боевых задач.

Правильный ответ: В целях максимального ослабления поражающего воздействия ядерного, химического и бактериологического оружия, сохранения боеспособности личного состава подразделений и обеспечения успешного выполнения поставленных им боевых задач.

13. Для чего проводится маскировка?

1. В целях скрытия от противника истинного положения своих подразделений, сохранения их боеспособности и обеспечения внезапности действий.
2. В целях обеспечения внезапности действий.
3. В целях скрытия от противника.

Правильный ответ: В целях скрытия от противника истинного положения своих подразделений, сохранения их боеспособности и обеспечения внезапности действий.

14. В чем заключается постоянное и четкое взаимодействие между личным составом и огневыми средствами в отделении?

1. Заключается в согласовании усилий между собой и соседями по задачам, направлениям, рубежам.
2. Заключается в согласовании усилий между собой и соседями по задачам, направлениям, рубежам и времени действий в интересах наиболее успешного выполнения боевой задачи.
3. Заключается в интересах наиболее успешного выполнения боевой задачи.

Правильный ответ: Заключается в согласовании усилий между собой и соседями по задачам, направлениям, рубежам и времени действий в интересах наиболее успешного выполнения боевой задачи.

15. Что должен знать личный состав отделения для поддержания взаимодействия?

1. Личный состав отделения должен знать сигналы взаимодействия. Для поддержания взаимодействия
2. Личный состав отделения должен знать ориентиры.
3. Личный состав отделения должен знать ориентиры, сигналы оповещения, управления и взаимодействия.

Правильный ответ: Личный состав отделения должен знать ориентиры, сигналы оповещения, управления и взаимодействия.

16. Как организовывается взаимодействие?

1. Организуется и поддерживается в течение всего боя.
2. Организуется и поддерживается в течение 10 минут боя.
3. Организуется и поддерживается в течение 30 минут боя.

Правильный ответ: Организуется и поддерживается в течение всего боя.

17. Что такое маневр силами и средствами?

1. Это организованное быстрое и скрытое их передвижение в ходе боя на новый рубеж или новый район.
2. Совершение марша.
3. Совершение похода.

Правильный ответ: Это организованное быстрое и скрытое их передвижение в ходе боя на новый рубеж или новый район.

18. Как может передвигаться солдат в пешем порядке?

1. Может передвигаться ускоренным шагом.
2. Может передвигаться ускоренным шагом ли бегом.
3. Может передвигаться ускоренным шагом ли бегом, перебежками или пере ползанием.

Правильный ответ: Может передвигаться ускоренным шагом ли бегом, перебежками или пере ползанием.

19. Какие участки местности преодолеваются ускоренным шагом или бегом?

1. Участки местности, скрытые от наблюдения.
2. Участки местности, скрытые от наблюдения и огня противника, преодолеваются ускоренным шагом или бегом.
3. Участки местности, скрытые от огня противника, преодолеваются ускоренным шагом или бегом.

Правильный ответ: Участки местности, скрытые от наблюдения и огня противника, преодолеваются ускоренным шагом или бегом.

21. Для чего применяться перебежки?

1. Для скрытного сближения с противником и других действиях на открытой местности.
2. Для других действий на открытой местности.

Правильный ответ: Для скрытного сближения с противником и других действиях на открытой местности.

22. Когда солдат передвигается переползанием?

1. Когда противник внезапно нападает.
2. Когда противник ведет прицельный огонь или когда необходимо приблизиться к противнику незамеченным и внезапно напасть на него.
3. Когда необходимо приблизиться и напасть на него.

Правильный ответ: Когда противник ведет прицельный огонь или когда необходимо приблизиться к противнику незамеченным и внезапно напасть на него.

23. Как можно осуществлять переползание?

1. Переползать можно на спине.
2. Переползать можно на корточках.
3. Переползать можно по-пластунски, на полчетвереньках или на боку.

Правильный ответ: Переползать можно по-пластунски, на полчетвереньках или на боку.

24. Что необходимо сделать перед перебежкой?

1. Сначала необходимо сначала наметить путь движения и укрытое место остановки для передышки.
2. Сначала необходимо укрыться.
3. Сначала необходимо сначала наметить путь.

Правильный ответ: Сначала необходимо сначала наметить путь движения и укрытое место остановки для передышки.

25. Что необходимо сделать перед переползанием?

1. Необходимо сначала наметить путь движения.
2. Необходимо сначала наметить путь движения и укрытое место остановки для передышки.
3. Необходимо остановиться для передышки.

Правильный ответ: Необходимо сначала наметить путь движения и укрытое место остановки для передышки.

26. Как нужно действовать по вспышке ядерного взрыва, находясь в БМП?

1. Необходимо закрыть люки, бойницы.
2. Необходимо включить систему защиты от оружия массового поражения.

3. Необходимо закрыть люки, бойницы и включить систему защиты от оружия массового поражения.

Правильный ответ: Необходимо закрыть люки, бойницы и включить систему защиты от оружия массового поражения.

27. Как нужно действовать по вспышке ядерного взрыва при расположении на местности?

1. Занять имеющееся поблизости укрытие или лечь на землю ногами в сторону взрыва, лицом вниз, спрятав кисти рук под себя, и закрыть глаза.
2. Спрятать кисти рук под себя, и закрыть глаза.
3. Закрыть глаза.

Правильный ответ: Занять имеющееся поблизости укрытие или лечь на землю ногами в сторону взрыва, лицом вниз, спрятав кисти рук под себя, и закрыть глаза.

28. Для чего предназначен автомат Калашникова?

1. Для уничтожения живой силы противника.
2. Для уничтожения легкобронированных сил противника.

Правильный ответ: Для уничтожения живой силы противника.

2. Автомат Калашникова является....

1. Коллективным оружием.
2. Индивидуальным оружием.

Правильный ответ: Индивидуальным оружием.

29. Для поражения противника в рукопашном бою, что присоединяется к автомату?

1. Присоединяется штык.
2. Присоединяется нож.
3. Присоединяется штык-нож.

Правильный ответ: Присоединяется штык-нож.

30. Какой огонь ведется из автомата?

1. Автоматический огонь или одиночный огонь.
2. Автоматический огонь.
3. Одиночный огонь.

Правильный ответ: Автоматический огонь или одиночный огонь.

31. На чем основано автоматическое действие автомата?

1. На использовании энергии внешних газов.
2. На использовании энергии пороховых газов.

Правильный ответ: На использовании энергии пороховых газов.

32. Какая бывает разборка автомата?

1. Может быть неполная и полная.
2. Может быть неполная.
3. Может быть полная.

Правильный ответ: Может быть неполная и полная.

33. Какова прицельная дальность стрельбы?

1. Прицельная дальность стрельбы - 800 м.
2. Прицельная дальность стрельбы - 900 м.
3. Прицельная дальность стрельбы -1000 м.

Правильный ответ: Прицельная дальность стрельбы -1000 м.

34. Какой темп стрельбы?

1. Темп стрельбы около 500 выстрелов в минуту.
2. Темп стрельбы около 600 выстрелов в минуту.
3. Темп стрельбы около 700 выстрелов в минуту.

Правильный ответ: Темп стрельбы около 600 выстрелов в минуту.

35. Какова боевая скорострельность: при стрельбе очередями?

1. До 80 выстрелов в минуту.
2. До 90 выстрелов в минуту.
3. До 100 выстрелов в минуту.

Правильный ответ: До 100 выстрелов в минуту.

36. Вес автомата без штык-ножа со снаряженным магазином из легкого сплава.....

1. АК-74 — 3, 6 кг, АК-74С — 3,8 кг.
2. АК-74 — 3, 9 кг, АК-74С — 4,1 кг.
3. АК-74 — 4, 1 кг, АК-74С — 3,9 кг.

Правильный ответ: АК-74 — 3, 6 кг, АК-74С — 3,8 кг.

37. Что такое строй?

1. Установленное уставом размещение военнослужащих, подразделений и частей для их совместных действий в пешем порядке и на машинах.
2. Размещение военнослужащих.
3. Размещение частей.

Правильный ответ: Установленное уставом размещение военнослужащих, подразделений и частей для их совместных действий в пешем порядке и на машинах.

38. Что такое фланг?

1. Фланг — начало строя.
2. Конец строя.
3. Правая и левая оконечность строя.

Правильный ответ: Правая и левая оконечность строя.

39. Что такое шеренга?

1. Шеренга — строй, в котором военнослужащие размещены один возле другого на двух линиях.
2. Шеренга — строй, в котором военнослужащие размещены один возле другого на одной линии.
3. Шеренга — строй, в котором военнослужащие размещены один возле другого на трех линиях.

Правильный ответ: Шеренга — строй, в котором военнослужащие размещены один возле другого на одной линии.

40. Что такое интервал?

1. Интервал — расстояние по фронту между военнослужащими, подразделениями и частями.
2. Интервал — расстояние в глубину между военнослужащими, подразделениями и частями.

Правильный ответ: Интервал — расстояние по фронту между военнослужащими, подразделениями и частями.

41. Что такое дистанция?

1. Дистанция — расстояние по фронту между военнослужащими, подразделениями и частями.
2. Дистанция — расстояние в глубину между военнослужащими, подразделениями и частями.

Правильный ответ: Дистанция — расстояние в глубину между военнослужащими, подразделениями и частями.

42. Что такое ряд?

1. Ряд — двое военнослужащих, стоящих в двухшереножном строю в затылок один другому.
2. Ряд — двое военнослужащих, стоящих в одношереножном строю в затылок один другому.

Правильный ответ: Ряд — двое военнослужащих, стоящих в двухшереножном строю в затылок один другому.

43. Что такое колонна?

1. Колонна — строй, в котором военнослужащие расположены по фронту.
2. Колонна — строй, в котором военнослужащие расположены в затылок друг другу.

Правильный ответ: Колонна — строй, в котором военнослужащие расположены в затылок друг другу.

44. Что такое развернутый строй?

1. Развернутый строй — подразделения расположены на одной линии по фронту в одношереножной или двухшереножном строю или в линию колонн на интервалах, установленных уставом или приказом командира.

2. Развернутый строй — подразделения расположены на двух линиях в глубину одношереножной или двухшереножном строю или в линию колонн на интервалах, установленных уставом или приказом командира.

3. Развернутый строй — подразделения расположены на трех линиях по фронту в одношереножной или двухшереножном строю или в линию колонн на интервалах, установленных уставом или приказом командира.

Правильный ответ: Развернутый строй — подразделения расположены на одной линии по фронту в одношереножной или двухшереножном строю или в линию колонн на интервалах, установленных уставом или приказом командира.

45. Кто такой направляющий?

1. Направляющий – военнослужащий (подразделение, машина), движущийся вторым в указанном направлении.

2. Направляющий – военнослужащий (подразделение, машина), движущийся головным в указанном направлении.

3. Направляющий – военнослужащий (подразделение, машина), движущийся последним в указанном направлении.

Правильный ответ: Направляющий – военнослужащий (подразделение, машина), движущийся головным в указанном направлении.

46. Кто такой замыкающий?

1. Замыкающий – военнослужащий (подразделение, машина), движущийся первым в колонне.

2. Замыкающий – военнослужащий (подразделение, машина), движущийся вторым в колонне.

3. Замыкающий – военнослужащий (подразделение, машина), движущийся последним в колонне.

Правильный ответ: Замыкающий – военнослужащий (подразделение, машина), движущийся последним в колонне.

47. По какой команде принимается строевая стойка?

1. «Смирно!» или «Становись!».

2. «Равняйсь!».

3. «Вольно!».

Правильный ответ: «Смирно!» или «Становись!».

48. Принимается ли строевая стойка без команды?

1. Нет.

2. Да.

Правильный ответ: Да.

49. Можно ли разговаривать по команде «Вольно!»?

1. Нет.

2. Да.

Правильный ответ: Нет.

50. По какой команде разрешено поправить оружие, обмундирование и снаряжение?

1. «Вольно!».

2. «Заправиться!».

Правильный ответ: «Заправиться!».

Оценочные средства

для проведения промежуточной аттестации по учебной дисциплине
БЕЗОПАСНОСТЬ ЖИЗНЕДЕЯТЕЛЬНОСТИ.

ОП.08.

Форма проведения оценочной процедуры дифференцированный зачет

I. Паспорт комплекта оценочных средств

Предмет(ы) оценивания	Показатели оценки
-----------------------	-------------------

<p style="text-align: center;">ЗНАТЬ:</p> <ul style="list-style-type: none"> – Принципы обеспечения устойчивости объектов экономики, прогнозирования развития событий и оценки последствий при техногенных чрезвычайных ситуациях и стихийных явлениях, в том числе в условиях противодействия терроризму как серьезной угрозе национальной безопасности России. – Основные виды потенциальных опасностей и их последствия в профессиональной деятельности и быту, принципы снижения вероятности их реализации. – Основы военной службы и обороны государства. – Задачи и основные мероприятия гражданской обороны. – Способы защиты населения от оружия массового поражения. – Меры пожарной безопасности и правила безопасного поведения при пожарах. – Организацию и порядок призыва граждан на военную службу и поступления на нее в добровольном порядке. – Основные виды вооружения, военной техники и специального снаряжения, состоящих на вооружении (оснащении) воинских подразделений, в которых имеются военно-учетные специальности, родственные специальностям СПО. – Область применения получаемых порядок и правила оказания первой (доврачебной) медицинской помощи. 	<p>Демонстрация знаний обеспечения устойчивости объектов экономики, последствий при техногенных чрезвычайных ситуациях и стихийных явлениях.</p> <p>Определение видов потенциальных опасностей и их последствия в профессиональной деятельности и быту, принципов снижения вероятности их реализации.</p> <p>Перечисление прав и обязанностей граждан РФ, связанных с обороной государства, отраженных в законодательстве РФ.</p> <p>Знание мероприятий ГО, в соответствии с планами ГО.</p> <p>Знание средств индивидуальной и коллективной защиты в зависимости от вида угрозы.</p> <p>Соблюдение мер пожарной безопасности и правил безопасного поведения при пожарах в соответствии с нормативно-правовой базой.</p> <p>Определение порядка призыва граждан на военную службу, изложение основных условий прохождения службы по контракту.</p> <p>Перечисление основных видов вооружения военной техники и специального снаряжения, состоящего на вооружении воинских подразделений, в которых имеются военно-учетные специальности, родственные специальностям СПО.</p> <p>Знание принципов оказания первой медицинской помощи.</p>
<p style="text-align: center;">УМЕТЬ:</p> <ul style="list-style-type: none"> – Организовывать и проводить мероприятия по защите работающих и населения от негативных воздействий чрезвычайных ситуаций. – Предпринимать профилактические меры для снижения уровня опасностей различного вида и их последствий в профессиональной деятельности и быту. 	<p>Проведение эвакуационных мероприятий в соответствии с планом.</p> <p>Определение уровней опасности и планирование мер для их снижения в зависимости от вида ЧС в соответствии с инструкциями по действиям при угрозе.</p>

<ul style="list-style-type: none"> – Использовать средства индивидуальной и коллективной защиты от оружия массового поражения; применять первичные средства пожаротушения. – Ориентироваться в перечне военно-учетных специальностей и самостоятельно определять среди них родственные полученной специальности. – Применять профессиональные знания в ходе исполнения обязанностей военной службы на воинских должностях в соответствии с полученной специальностью. – Владеть способами бесконфликтного общения и саморегуляции в повседневной деятельности и экстремальных условиях военной службы. – Оказывать первую (доврачебную) медицинскую помощь. 	<p>Выполнение задания в соответствии с нормами.</p> <p>Определение военно-учетных специальностей, родственных с избранной специальностью.</p> <p>Применение профессиональных знаний при выполнении обязанностей военной службы на воинских должностях в соответствии с полученной специальностью.</p> <p>Применение способов бесконфликтного общения и саморегуляции в повседневной деятельности и экстремальных условиях военной службы.</p> <p>Определение состояния пострадавшего, оказание первой медицинской помощи в зависимости от состояния.</p>
--	--

II. Комплект оценочных средств

Описание правил оформления результатов оценивания

За правильный ответ на вопросы или верное решение задания выставляется положительная оценка – 1 балл.

За неправильный ответ на вопросы или неверное решение задания выставляется отрицательная оценка – 0 баллов.

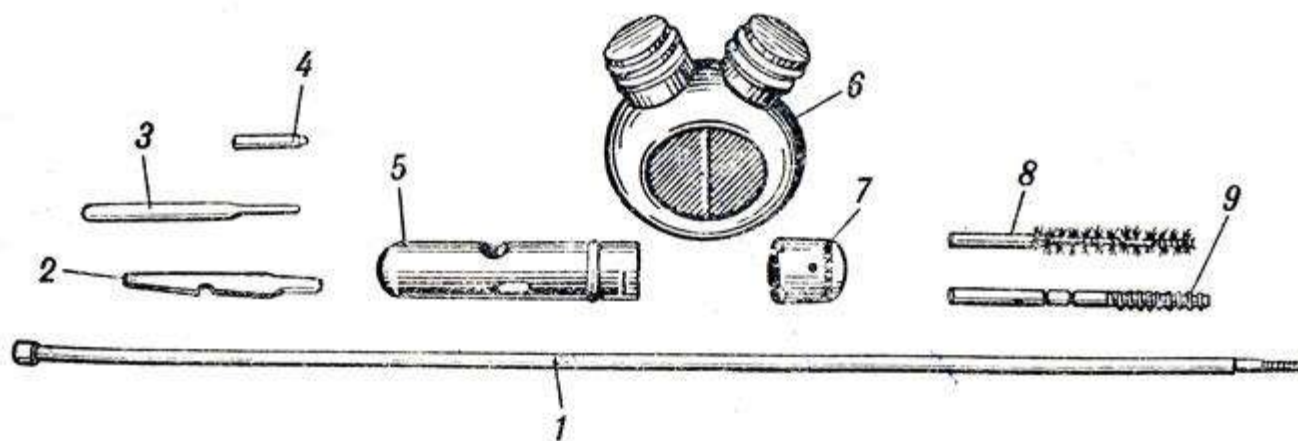
Шкала оценки образовательных достижений

Процент результативности (правильных ответов) %	Оценка уровня подготовки	
	балл (отметка)	вербальный аналог
86 - 100	5	отлично
71 - 85	4	хорошо
56 - 70	3	удовлетворительно
менее 55	2	неудовлетворительно

Вариант № 1

Блок А

№ п/п	Задание (вопрос)	Эталон ответа
	Инструкция по выполнению заданий № 1-20: выберите цифру, соответствующую правильному варианту ответа и запишите ее в бланк ответов.	
	Принадлежность автомата АК-74:	



1. Цифрой 5 обозначено:

- 1 - шомпол;**
- 2 - масленка;**
- 3 – пенал.**

2. Чрезвычайные ситуации природного характера - это:

- 1. Связанные с проявлениями стихийных явлений природы.
- 2. Связанные с техническими объектами.
- 3. Связанные с авариями на производстве.

3. Стрелка компаса всегда показывает направление на:

- 1. Запад;
- 2. Северо-запад;
- 3. Север.

4. Сель - это:

- 1. Временный поток смеси воды и горных пород после обильных дождей;
- 2. Масса снега, падающая с крутых склонов;
- 3. Длительный и очень сильный ветер.

5. Цунами - это:

- 1. Морские волны большой величины, возникающие в результате сдвига морского дна.
- 2. Затопление водой местности в результате ливней и продолжительных дождей.
- 3. Проникновение воды в подвалы зданий через канализационную сеть.

6. Чрезвычайные ситуации техногенного характера – это:

- 1. Взрывы и аварии на опасных химических объектах.
- 2. Землетрясения и наводнения.
- 3. Оползни, сели и ураганы.

7. Авария – это:

- 1. Повреждение машины, оборудования, транспортного средства, здания или сооружения.
- 2. Землетрясение, цунами.
- 3. Пожар, извержение вулкана.

8. При обнаружении пожара в квартире в первую очередь:

- 1. Немедленно вызвать пожарных по телефону «01»;
- 2. Бежать к соседям;
- 3. Выйти на балкон и звать на помощь.

9. Эпидемия - это:

- 1. Широкое распространение инфекции среди людей.
- 2. Широкое распространение инфекции среди растений.
- 3. Широкое распространение инфекции среди животных.

10. Действие ядерного оружия основано на:

- 1. Отравляющих свойствах некоторых химических веществ;
- 2. Использовании внутриядерной энергии:

3. Использование болезнетворных свойств микробов и токсичных продуктов.
11. Виды оружия на новых физических принципах: 1. Химическое и бактериологическое; 2. Ядерное и высокоточное; 3. Лучевое, радиочастотное и инфразвуковое.
12. Военная должность в Военно-Воздушных Силах РФ: 1.Авиационный механик; 2.Машинист-турбинист подводной лодки; 3.Наводчик артиллерийского орудия.
13.Правила наложения жгута: 1.Жгут накладывают выше раны на расстоянии 5-7 см; 2. Жгут накладывают ниже раны на расстоянии 5-7 см; 3. Жгут накладывают на рану;
14. Основание для прибытия в военкомат в период призыва на военную службу является: 1.Телефонный звонок дежурного из военкомата. 2.Повестка из военкомата. 3.Долг и совесть призывника.
15. Призывной возраст граждан РФ: 1.19-26 лет. 2.17-28 лет 3.18-27 лет.
16.Общее руководство Вооруженными силами РФ осуществляет: 1.Министр обороны РФ. 2.Верховный главнокомандующий РФ (Президент РФ). 3.Начальник генерального штаба ВС РФ.
17.Дежурный по роте назначается из: 1.Сержантов и, как исключение из числа наиболее подготовленных солдат; 2.Солдат - отличников боевой подготовки; 3.Офицеров роты.
18.Дневальный по роте подчиняется: 1.Дежурному по роте; 2.Только своему командиру отделения; 3.Верховному главнокомандующему (Президенту РФ)
19.Часовой имеют право сменить или снять с поста только: 1.Начальник караула и разводящий, которому подчиняется часовой; 2.Верховный главнокомандующий РФ (Президент РФ). 3.Министр обороны РФ или Начальник генерального штаба ВС РФ.
20.Часовой обязан: 1.Бдительно охранять и оборонять свой пост; 2.Чистить и смазывать вверенное ему оружие на посту; 3.Проверять военное ему имущество внутри хранилищ поста.

Блок Б

№ п/п	Задание (вопрос)	Эталон ответа
Инструкция по выполнению заданий № 21-25: в соответствующую строку бланка ответов запишите краткий ответ на вопрос, окончание предложения или пропущенные слова.		
21.	«Огневая подготовка - это обучение личного состава Вооруженных Сил по применению ... для поражения целей в бою.»	
22.	«АК-74 имеет калибр ... мм.»	
23.	«Автоматическое действие АК-74 основано на	

	использовании энергии ... газов.»	
24.	«Магазин автомата снаряжается патронами в количестве ... штук».	
25.	«Иммобилизация – создание условий для поврежденной или больной части тела»	

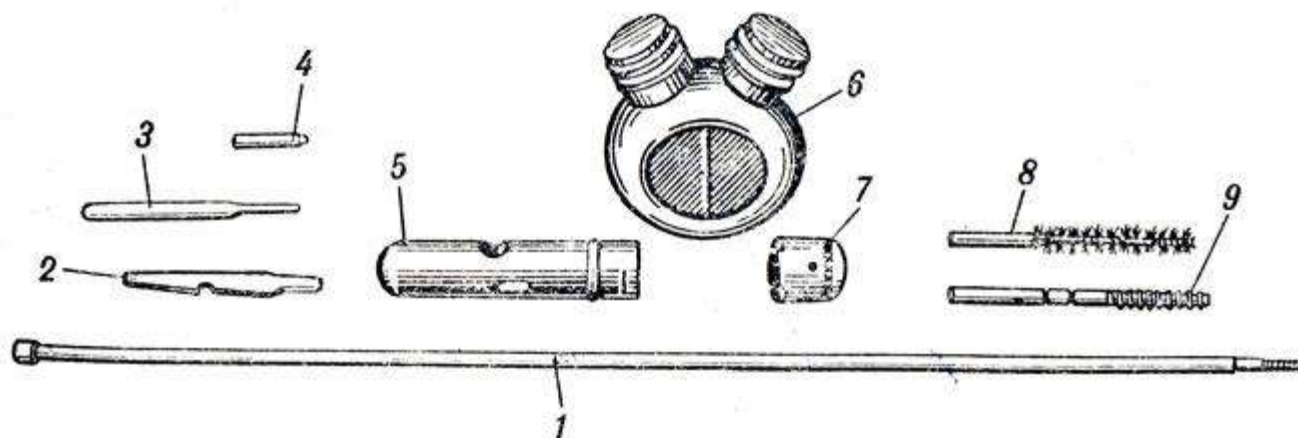
Вариант № 2

Блок А

№ п/п	Задание (вопрос)	Эталон ответа
-------	------------------	---------------

Инструкция по выполнению заданий № 1-20: выберите цифру, соответствующую правильному варианту ответа и запишите ее в бланк ответов.

Принадлежность автомата АК-74:



1. Цифрой 5 обозначено:

- 1 - шомпол;
- 2 - пенал.
- 3 – масленка;

2. Чрезвычайные ситуации природного характера - это:

- 1. Связанные с авариями на производстве;
- 2. Связанные с техническими объектами;
- 3. Связанные с проявлениями стихийных явлений природы.

3. Стрелка компаса всегда показывает направление на:

- 1. Запад;
- 2. Север;
- 3. Северо-запад.

4. Сель - это:

- 1. Длительный и очень сильный ветер.
- 2. Масса снега, падающая с крутых склонов;
- 3. Временный поток смеси воды и горных пород после обильных дождей.

5. Цунами - это:

- 1. Проникновение воды в подвалы зданий через канализационную сеть;
- 2. Затопление водой местности в результате ливней и продолжительных дождей;
- 3. Морские волны большой величины, возникающие в результате сдвига морского дна.

6. Чрезвычайные ситуации техногенного характера – это:

- 1. Землетрясения и наводнения.
- 2. Взрывы и аварии на опасных химических объектах.
- 3. Оползни, сели и ураганы.

7. Авария – это:

- 1. Пожар, извержение вулкана.

<p>2. Землетрясение, цунами.</p> <p>3. Повреждение машины, оборудования, транспортного средства, здания или сооружения.</p>
<p>8. При обнаружении пожара в квартире в первую очередь:</p> <ol style="list-style-type: none"> 1. Немедленно вызвать пожарных по телефону «01»; 2. Бежать к соседям; 3. Выйти на балкон и звать на помощь.
<p>9. Эпидемия - это:</p> <ol style="list-style-type: none"> 1. Широкое распространение инфекции среди растений. 2. Широкое распространение инфекции среди людей. 3. Широкое распространение инфекции среди животных.
<p>10. Действие ядерного оружия основано на:</p> <ol style="list-style-type: none"> 1. Использовании внутриядерной энергии; 2. Отравляющих свойствах некоторых химических веществ; 3. Использовании болезнетворных свойств микробов и токсичных продуктов.
<p>11. Виды оружия на новых физических принципах:</p> <ol style="list-style-type: none"> 1. Лучевое, радиочастотное и инфразвуковое. 2. Ядерное и высокоточное; 3. Химическое и бактериологическое;
<p>12. Военская должность в Военно-Воздушных Силах РФ:</p> <ol style="list-style-type: none"> 1. Наводчик артиллерийского орудия; 2. Машинист-турбинист подводной лодки; 3. Авиационный механик.
<p>13. Правила наложения жгута:</p> <ol style="list-style-type: none"> 1. Жгут накладывают на рану; 2. Жгут накладывают ниже раны на расстоянии 5-7 см; 3. Жгут накладывают выше раны на расстоянии 5-7 см;
<p>14. Основание для прибытия в военкомат в период призыва на военную службу является:</p> <ol style="list-style-type: none"> 1. Телефонный звонок дежурного из военкомата; 2. Долг и совесть призывника; 3. Повестка из военкомата.
<p>15. Призывной возраст граждан РФ:</p> <ol style="list-style-type: none"> 1. 18-27 лет. 2. 17-28 лет 3. 19-26 лет.
<p>16. Общее руководство Вооруженными силами РФ осуществляет:</p> <ol style="list-style-type: none"> 1. Министр обороны РФ. 2. Начальник генерального штаба ВС РФ. 3. Верховный главнокомандующий РФ (Президент РФ).
<p>17. Дежурный по роте назначается из:</p> <ol style="list-style-type: none"> 1. Солдат - отличников боевой подготовки; 2. Сержантов и, как исключение из числа наиболее подготовленных солдат; 3. Офицеров роты.
<p>18. Дневальный по роте подчиняется:</p> <ol style="list-style-type: none"> 1. Только своему командиру отделения; 2. Дежурному по роте; 3. Верховному главнокомандующему (Президенту РФ)
<p>19. Часового имеют право сменить или снять с поста только:</p> <ol style="list-style-type: none"> 1. Министр обороны РФ или Начальник генерального штаба ВС РФ. 2. Верховный главнокомандующий РФ (Президент РФ). 3. Начальник караула и разводящий, которому подчиняется часовой;
<p>20. Часовой обязан:</p> <ol style="list-style-type: none"> 1. Проверять военное имущество внутри хранилищ поста; 2. Чистить и смазывать вверенное ему оружие на посту;

3. Бдительно охранять и оборонять свой пост.

Блок Б

№ п/п	Задание (вопрос)	Эталон ответа
<i>Инструкция по выполнению заданий № 21-25: в соответствующую строку бланка ответов запишите краткий ответ на вопрос, окончание предложения или пропущенные слова.</i>		
21.	«Автоматическое действие АК-74 основано на использовании энергии ... газов»	
22.	«Магазин автомата снаряжается патронами в количестве ... штук».	
23.	«Огневая подготовка-это обучение личного состава Вооруженных Сил по применению ... для поражения целей в бою»	
24.	«АК-74 имеет калибр ... мм».	
25.	«Иммобилизация – создание условий для поврежденной или больной части тела»	

**Ключ к тестовым заданиям по:
УД ОП.08 Безопасность жизнедеятельности**

Вариант № 1

Блок А

№ задания	Вариант ответа	№ задания	Вариант ответа
1	3	11	3
2	1	12	1
3	3	13	1
4	1	14	2
5	3	15	3
6	1	16	2
7	3	17	1
8	1	18	1
9	1	19	1
10	1	20	1

Блок Б

№ п/п	Эталон ответа
21	штатного оружия
22	5.45
23	пороховых
24	30
25	Неподвижности (покоя)

Вариант № 2

Блок А

№ задания	Вариант ответа	№ задания	Вариант ответа
1	2	11	1
2	3	12	3
3	2	13	3
4	3	14	3
5	3	15	1
6	2	16	2
7	3	17	2

8	1	18	2
9	2	19	3
10	1	20	1

Блок Б

№ п/п	Эталон ответа
21	пороховых
22	30
23	штатного оружия
24	5.45
25	Неподвижности (покоя)

Предметы оценивания	Показатели оценки	Критерии оценки
<p>ЗНАТЬ:</p> <ul style="list-style-type: none"> – Принципы обеспечения устойчивости объектов экономики, прогнозирования развития событий и оценки последствий при техногенных чрезвычайных ситуациях и стихийных явлениях, в том числе в условиях противодействия терроризму как серьезной угрозе национальной безопасности России. – Основные виды потенциальных опасностей и их последствия в профессиональной деятельности и быту, принципы снижения вероятности их реализации. – Основы военной службы и обороны государства. – Задачи и основные мероприятия гражданской обороны. – Способы защиты населения от оружия массового поражения. – Меры пожарной 	<p>Демонстрация знаний обеспечения устойчивости объектов экономики, последствий при техногенных чрезвычайных ситуациях и стихийных явлениях.</p> <p>Определение видов потенциальных опасностей и их последствия в профессиональной деятельности и быту, принципов снижения вероятности их реализации.</p> <p>Перечисление прав и обязанностей граждан РФ, связанных с обороной государства, отраженных в законодательстве РФ.</p> <p>Знание мероприятий ГО, в соответствии с планами ГО.</p> <p>Знание средств индивидуальной и коллективной защиты в зависимости от вида угрозы.</p> <p>Соблюдение мер пожарной</p>	<p>Грамотно характеризует ЧС природного, техногенного и социального характера. Правильно называет основные опасности для человека в условиях ЧС.</p> <p>В полном объеме перечисляет основные виды потенциальных опасностей на работе и в быту.</p> <p>Называет и дает полную характеристику организационной структуре МО.</p> <p>Правильно называет государственную организационную структуру, основные задачи ГО.</p> <p>Грамотно характеризует основные способы защиты от ОМП.</p> <p>Правильно</p>

<p>безопасности и правила безопасного поведения при пожарах.</p> <ul style="list-style-type: none"> – Организацию и порядок призыва граждан на военную службу и поступления на нее в добровольном порядке. – Основные виды вооружения, военной техники и специального снаряжения, состоящих на вооружении (оснащении) воинских подразделений, в которых имеются военно-учетные специальности, родственные специальностям СПО. – Область применения получаемых порядок и правила оказания первой (доврачебной) медицинской помощи. 	<p>безопасности и правил безопасного поведения при пожарах в соответствии с нормативно-правовой базой.</p> <p>Определение порядка призыва граждан на военную службу, изложение основных условий прохождения службы по контракту.</p> <p>Перечисление основных видов вооружения военной техники и специального снаряжения, состоящего на вооружении воинских подразделений, в которых имеются военно-учетные специальности, родственные специальностям СПО.</p> <p>Знание принципов оказания первой медицинской помощи.</p>	<p>классифицирует меры пожарной безопасности. В полном объеме называет правила безопасного поведения при пожарах. Правильно называет основные мероприятия призыва на военную службу.</p> <p>Правильно перечисляет основные виды вооружения и снаряжения ВС РФ. Дает грамотную характеристику.</p> <p>В полном объеме называет последовательность и правила оказания первой помощи в различных ситуациях.</p>
<p>УМЕТЬ:</p> <ul style="list-style-type: none"> – Организовывать и проводить мероприятия по защите работающих и населения от негативных воздействий чрезвычайных ситуаций. – Предпринимать профилактические меры для снижения уровня опасностей различного вида и их последствий в профессиональной деятельности и быту. – Использовать средства индивидуальной и коллективной защиты от оружия массового 	<p>Проведение эвакуационных мероприятий в соответствии с планом.</p> <p>Определение уровней опасности и планирование мер для их снижения в зависимости от вида ЧС в соответствии с инструкциями по действиям при угрозе.</p> <p>Выполнение задания в соответствии с нормами.</p>	<p>Находит правильную информацию на определенную тему, изучая литературные источники. Грамотно анализирует опасность и находит способы защиты в полном объеме.</p> <p>Грамотно анализирует опасности, угрожающие человеку. В полном объеме разбирает конкретные ситуации, применительно к профессиональной деятельности и быту. Умеет грамотно пользоваться средствами индивидуальной защиты. Способен</p>

<p>поражения; применять первичные средства пожаротушения.</p> <ul style="list-style-type: none"> – Ориентироваться в перечне военно-учетных специальностей и самостоятельно определять среди них родственные полученной специальности. – Применять профессиональные знания в ходе исполнения обязанностей военной службы на воинских должностях в соответствии с полученной специальностью. – Владеть способами бесконфликтного общения и саморегуляции в повседневной деятельности и экстремальных условиях военной службы. – Оказывать первую (доврачебную) медицинскую помощь. 	<p>Определение военно-учетных специальностей, родственных с избранной специальностью.</p> <p>Применение профессиональных знаний при выполнении обязанностей военной службы на воинских должностях в соответствии с полученной специальностью.</p> <p>Применение способов бесконфликтного общения и саморегуляции в повседневной деятельности и экстремальных условиях военной службы.</p> <p>Определение состояния пострадавшего, оказание первой медицинской помощи в зависимости от состояния.</p>	<p>правильно располагаться в убежище.</p> <p>Правильно ориентируется в перечне военно-учетных специальностей и адекватно определяет среди них родственные полученной специальности.</p> <p>Грамотно использует полученные знания применительно к военной службе.</p> <p>Грамотно использует способы бесконфликтного общения в повседневной деятельности и экстремальных условиях.</p> <p>Грамотно оказывает первую помощь в различных ситуациях.</p>
<p>Условия выполнения задания</p> <ol style="list-style-type: none"> 1. Аудитория, оборудованная учебным местом, бумагой, ручками, текстами заданий. 2. Максимальное время подготовки: 80 мин. 		